

Lavello Diade Gun Metal

Lavelli in acciaio inox

Codice: 3028 006



CARATTERISTICHE

FONDO STAMPATO

Il fondo stampato garantisce il perfetto deflusso dell'acqua e facilita le operazioni di pulizia grazie al gradino perimetrale con le pareti inclinate.

GUN METAL

La finitura Gun Metal si ottiene trattando l'acciaio con un processo fisico chiamato PVD (Physical Vacuum Deposition) che deposita particelle di metalli nobili sulla superficie. Ne risulta un effetto estetico unico e raffinato, e un miglioramento delle proprietà meccaniche dell'acciaio che risulta più resistente a urti e graffi.

LAVELLI DI SPESSORE

Acciaio spesso 1 mm. Uno spessore importante che garantisce la massima robustezza per lavelli che non conoscono i segni del tempo.

PILETTA 3,5" BASKET

Lo scarico è dotato di piletta grande 3,5", con il pratico tappo a cestello che impedisce il defluire nello scarico di parti solide.

TROPPO PIENO PERIMETRALE

Il troppo/pieno è una sicurezza sempre presente sui lavelli Foster che impedisce il traboccare dell'acqua dalla vasca in caso di dimenticanze. La soluzione a scarico perimetrale migliora l'estetica grazie alla forma squadrata ed essenziale.

VASCA PROFONDA

Vasche che raggiungono una profondità importante, oltre i 20 cm, grazie alla evoluta tecnologia produttiva, che offrono grande capienza e praticità in tutte le operazioni di lavaggio.

DETTAGLI

Bordo Installazione

Sopratop | Filotop

Materiale

Acciaio inox AISI 304

Texture

Spazzolatura in linea

Finitura

Spazzolato Foster

Finitura

PVD

Colorazione

Gun Metal

Base

90 cm

Larghezza

80 cm

Dimensioni

800 x 440 mm

Misura vasca

760 x 400 mm

Foro incasso

Vedi scheda tecnica

Dotazioni standard

Ganci di fissaggio, guarnizione, piletta, troppo-pieno e sifone, Imballo in scatola

Fori Mixer

Nessun foro di serie

Gocciolatoio

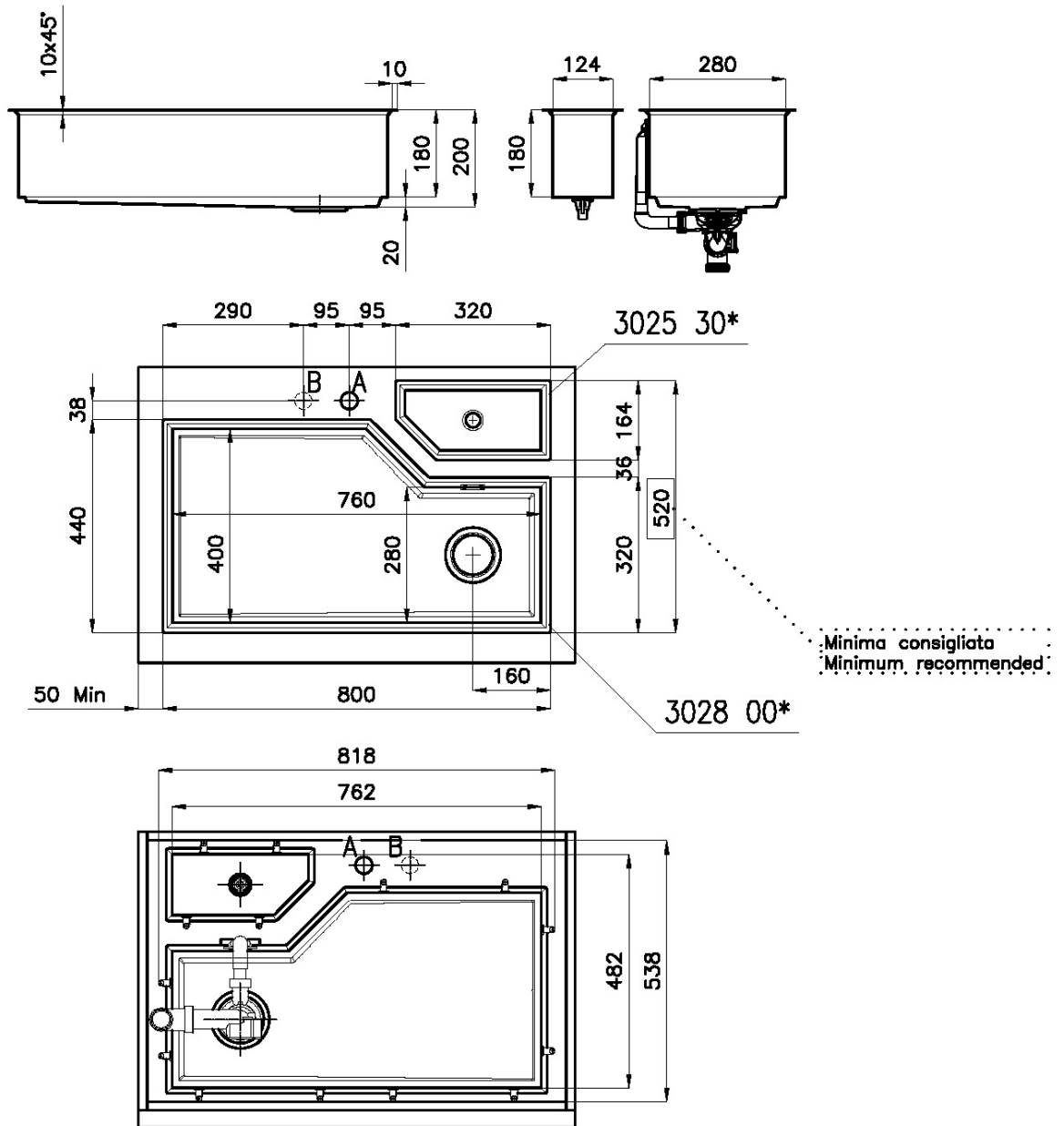
No

Numero vasche

1 vasca

DATI TECNICI

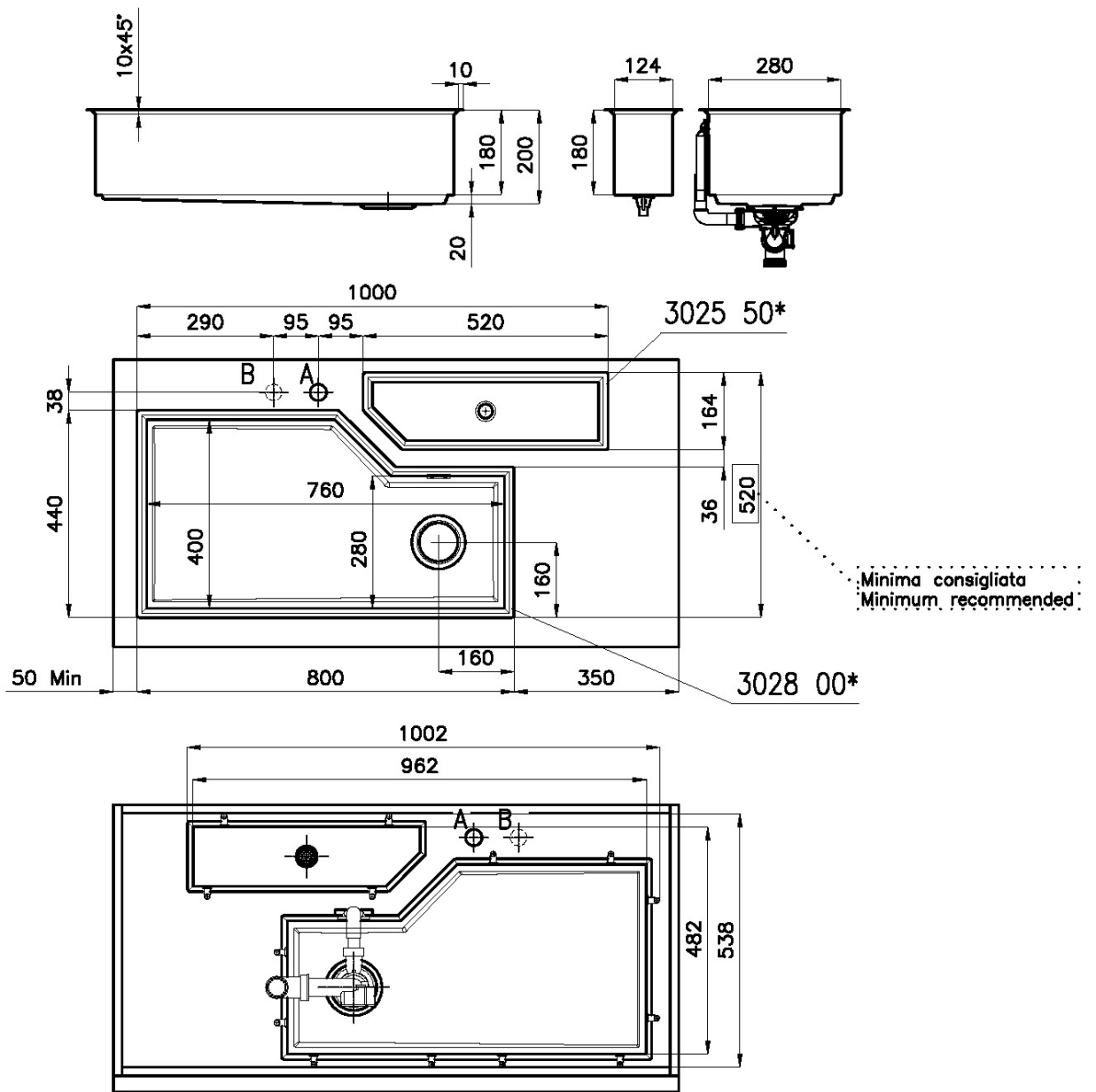
Filotop/Sopratop | Flush-mount/Drop-in-mount
Base 90 | 90 Cabinet



A: Foro Mix/Mixer tap cut-out

B: Foro comando automatico piletta/Automatic waste-fitting command cut-out

Filotop/Sopratop | Flush-mount/Drop-in-mount Base 120 | 120 Cabinet

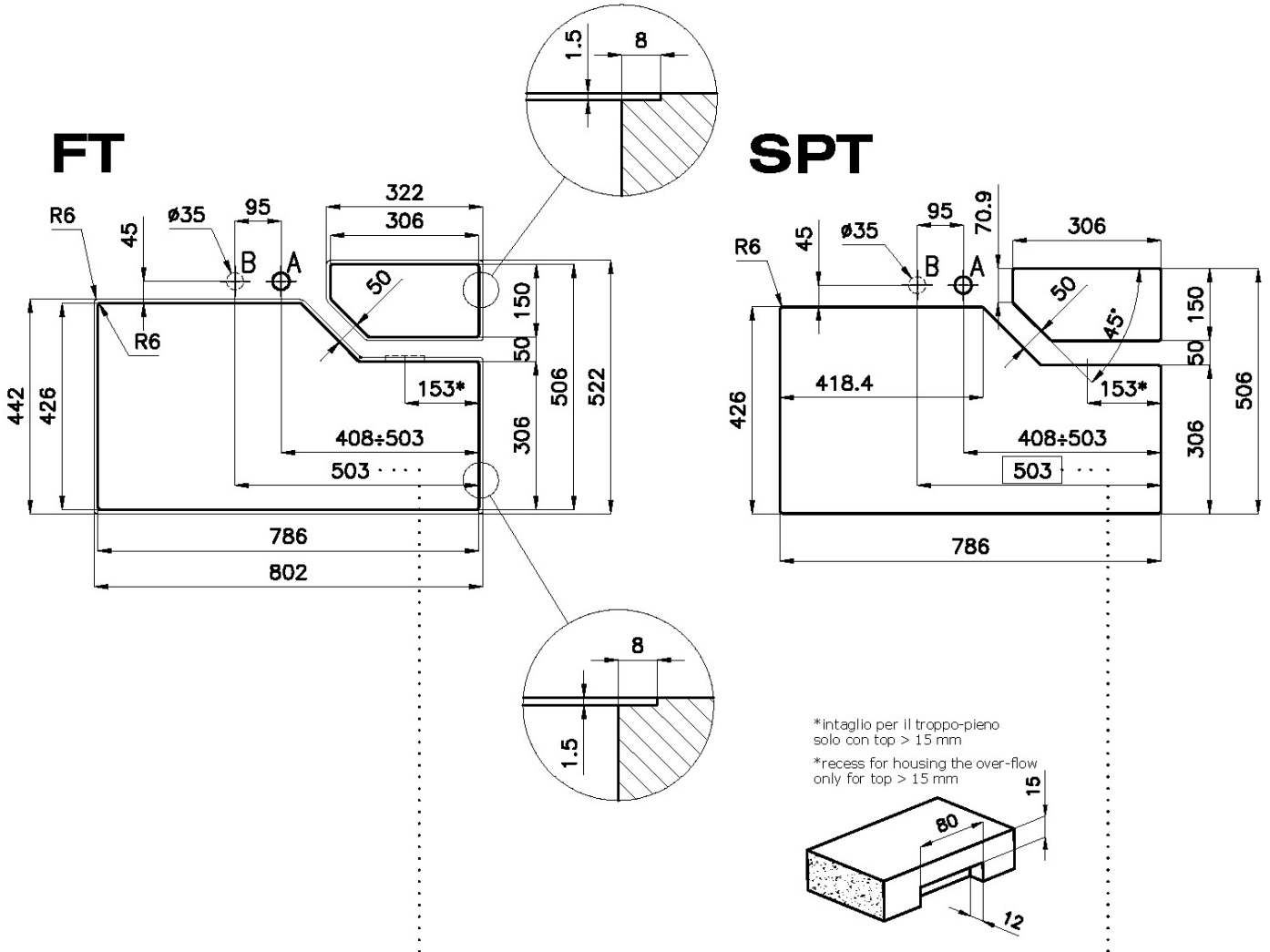


A: Foro Mix/Mixer tap cut-out

B: Foro comando automatico piletta/Automatic waste-fitting command cut-out

Filotop/Sopratop | Flush-mount/Drop-in-mount Base 90 | 90 Cabinet

Cut out size
Dimensioni per foratura top



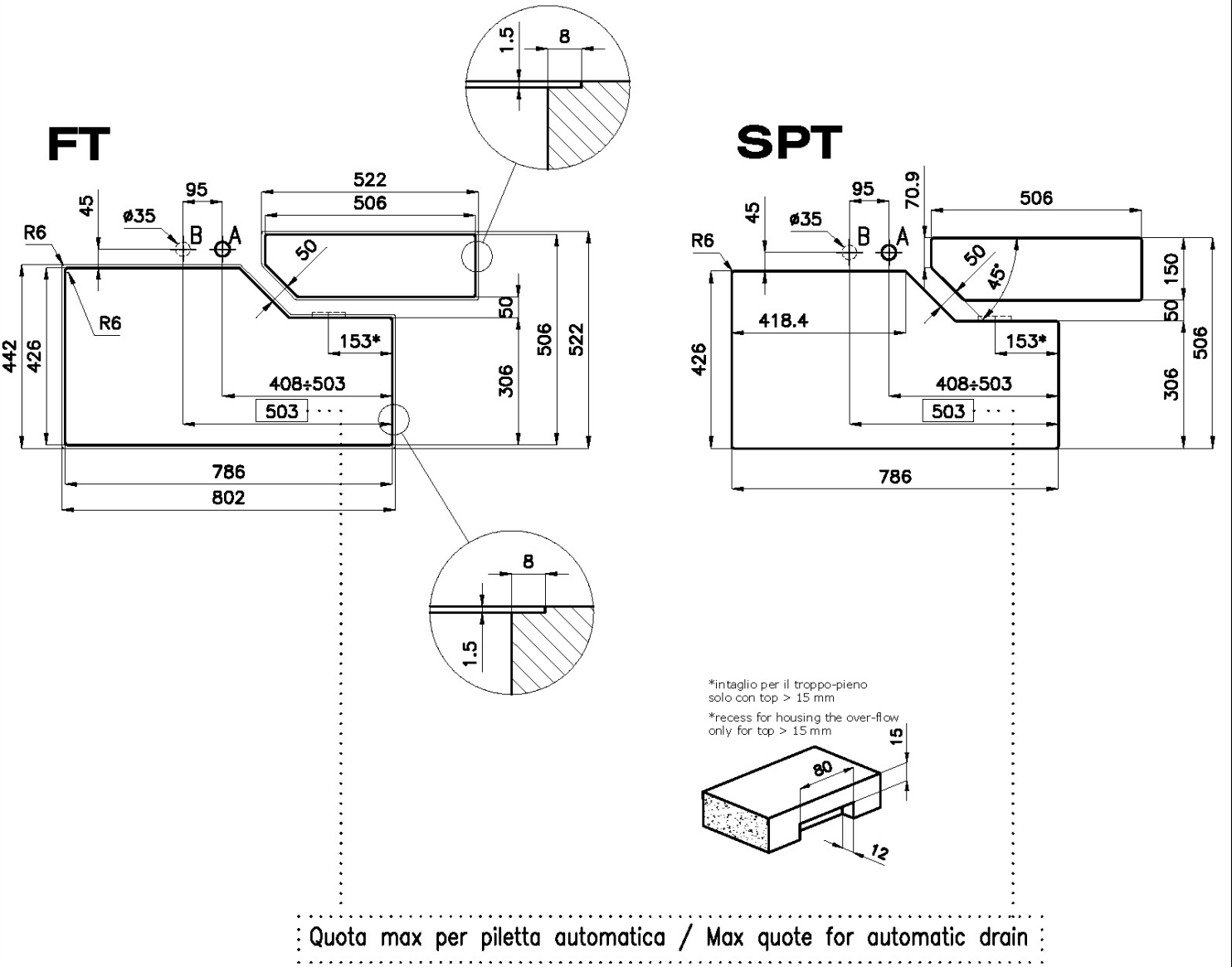
Quota max per piletta automatica / Max quote for automatic drain

sink thickness/spessore acciaio

1

Filotop/Sopratop | Flush-mount/Drop-in-mount Base 120 | 120 Cabinet

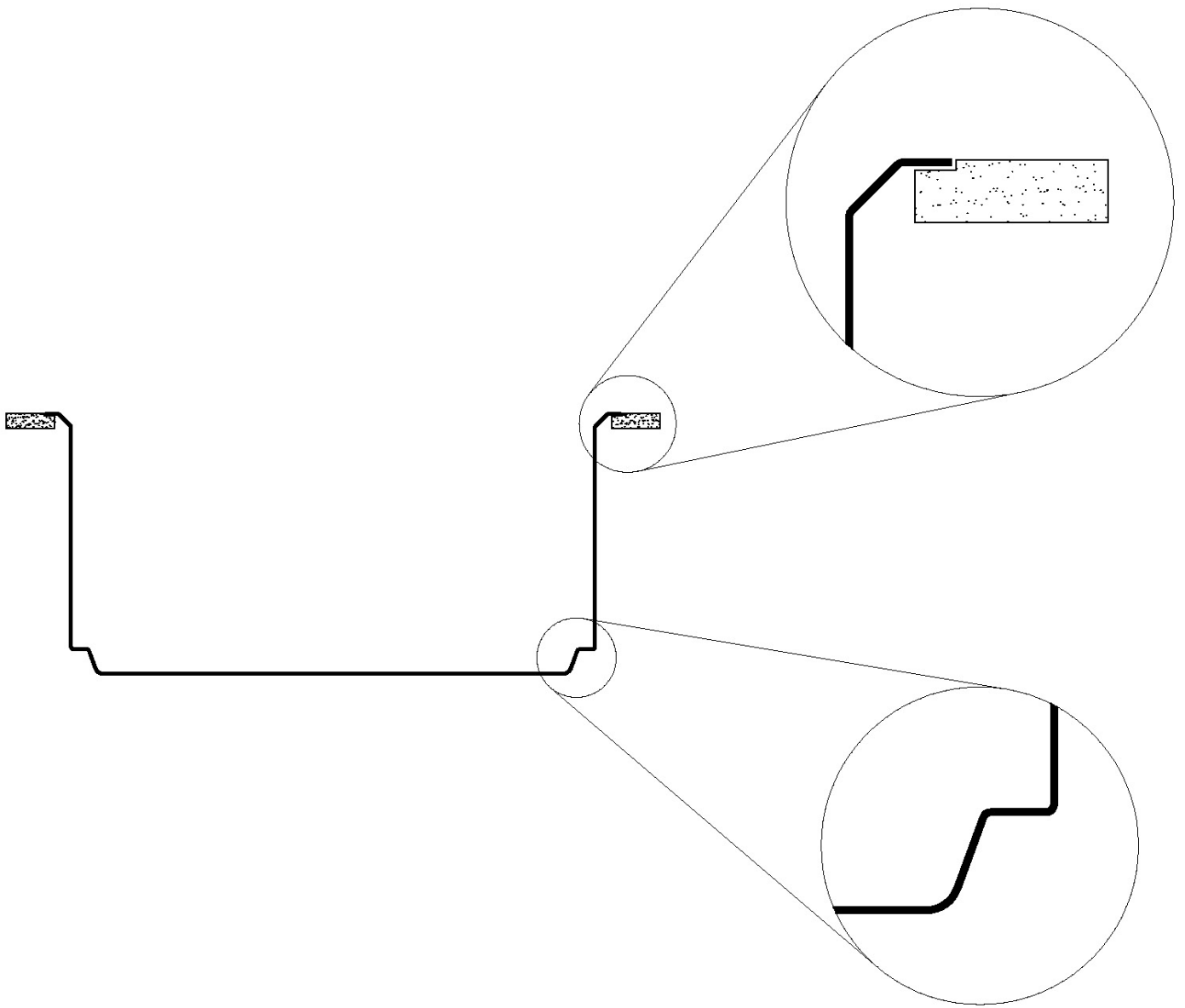
Cut out size
Dimensioni per foratura top



sink thickness/spessore acciaio

1

FILOTOP / SOPRATOP



GALLERIA FOTOGRAFICA



IN DOTAZIONE



Tagliere multifunzione Black

8100 608

ACCESSORI OPZIONALI



Coperchio Black
8151 005



Scolapasta inox
8151 010



Tagliere rotondo in Iroko
8642 005



Vaschetta forata inox
8151 001

ABBINAMENTI CONSIGLIATI



VOLTA GUN METAL
8491 106



Dispenser Evo satinato Gun Metal
8520 156



Canale attrezzato Diade Gun Metal
8100 836



Canale attrezzato Diade Gun Metal
8100 856



Canale attrezzato Diade Gun Metal
8100 866

PILETTE AUTOMATICHE OPZIONALI



**Piletta automatica Space Push Gun
Metal - PO**
8407 120